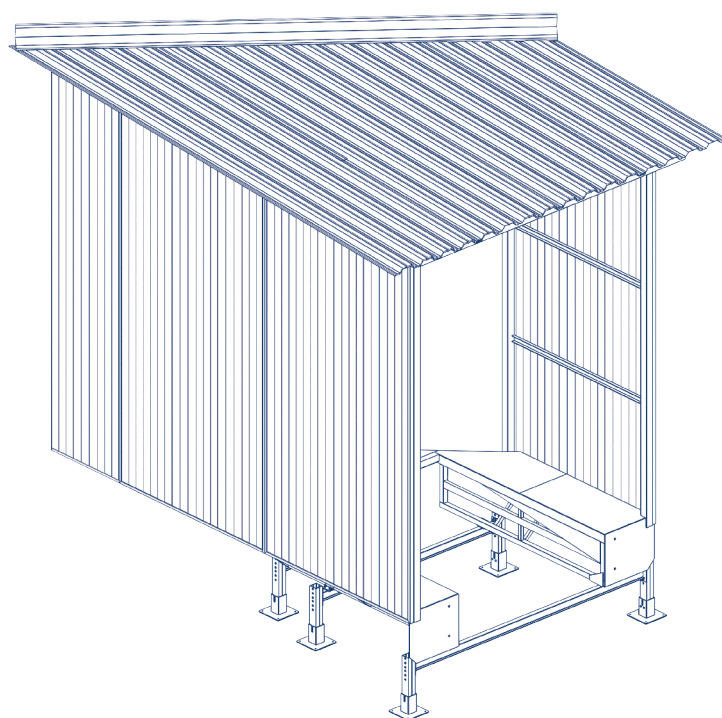


Назначение изделия	2
Оборудование	2
Инструменты	3
Общие инструкции по технике безопасности	3
Монтаж	4
Приложение	10

## Тамбур перегрузочный легкой серии косой



Инструкция по монтажу и эксплуатации

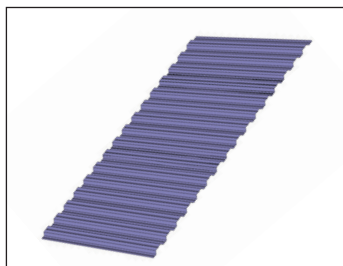
## НАЗНАЧЕНИЕ ИЗДЕЛИЯ

Тамбур перегрузочный представляет собой комплексную конструкцию, вынесенную за пределы здания, что позволяет эффективно использовать складские площади. В комплексную конструкцию тамбура перегрузочного входят герметизатор проема и уравнительная платформа.

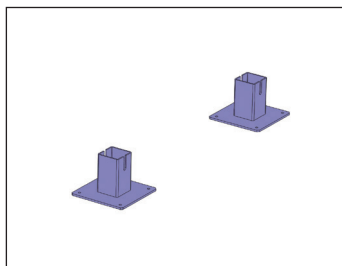
Размеры тамбура определяются габаритами необходимой уравнительной платформы и герметизатора проема.

## ОБОРУДОВАНИЕ

### Детализровка



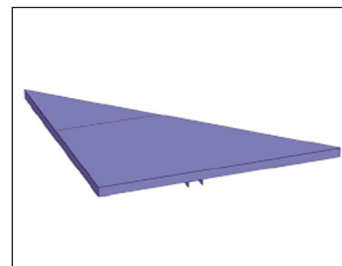
Профлист С44



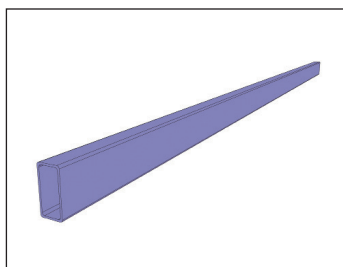
Основания опор



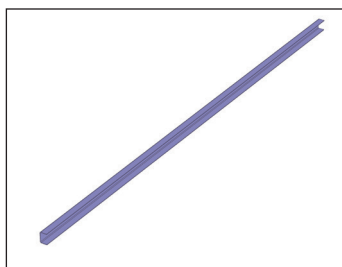
Стена



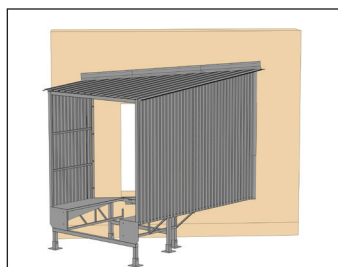
Треугольник тамбура



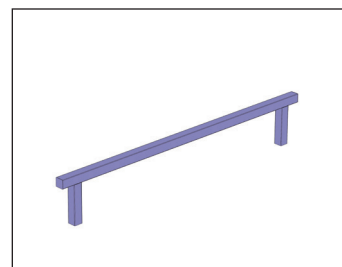
Труба 50x50x3 мм  
100x50x4 мм



Уголок 50x50x4 мм



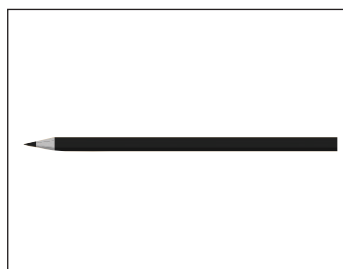
Тумбы



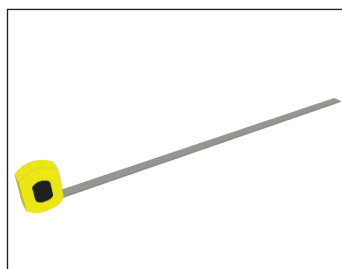
Опора

## ИНСТРУМЕНТЫ

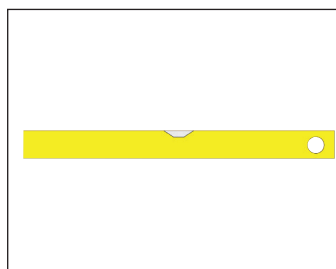
Для выполнения монтажа рекомендуется использовать следующие инструменты:



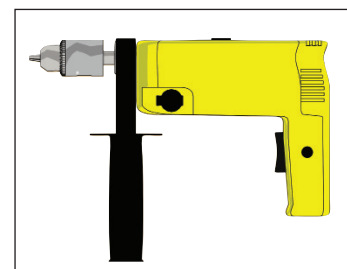
Карандаш



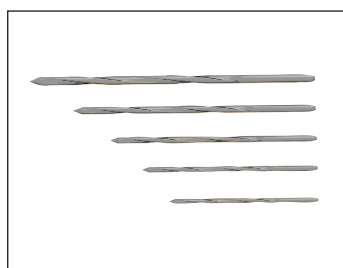
Рулетка



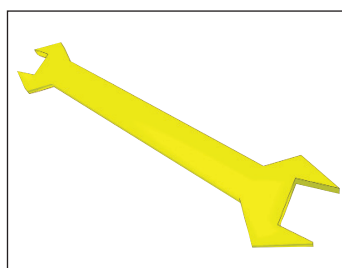
Строительный уровень



Дрель и перфоратор



Комплект сверл



Комплект гаечных ключей



Перчатки



Сварочный аппарат

## ОБЩИЕ ИНСТРУКЦИИ ПО ТЕХНИКЕ БЕЗОПАСНОСТИ

Для обеспечения правильной и безопасной установки тамбура перегрузочного выполняйте следующие правила:

- при монтаже используйте только исправные инструменты;
- выполняйте этапы установки в той последовательности, в которой они указаны на рисунках;
- при замене поврежденных деталей используйте только оригинальные запчасти.

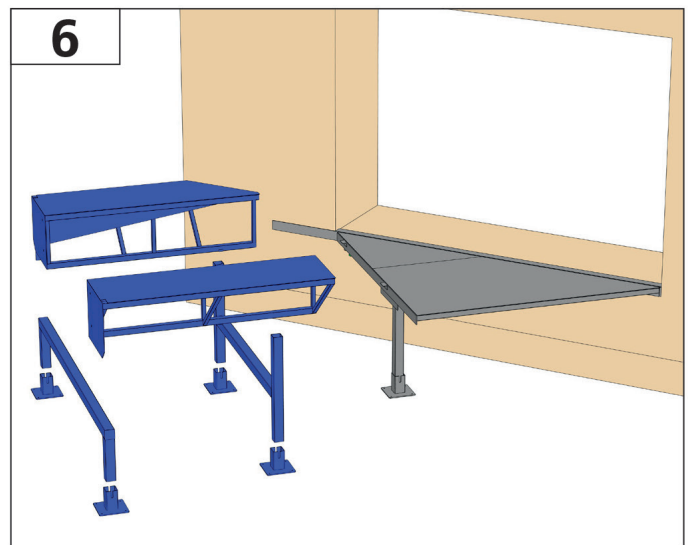
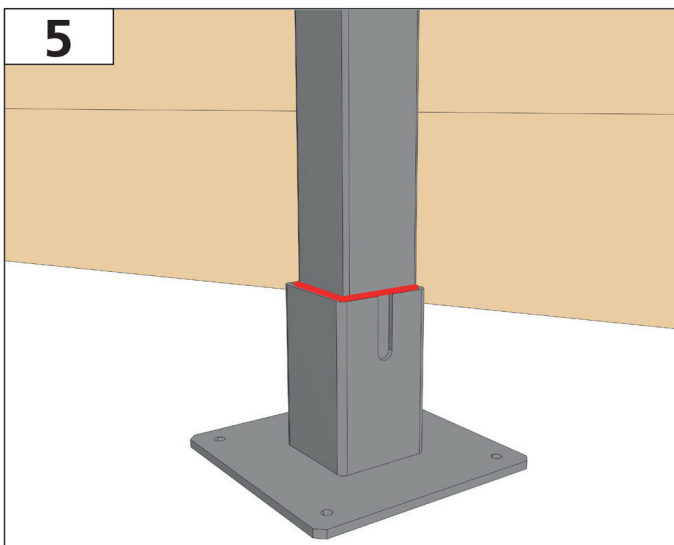
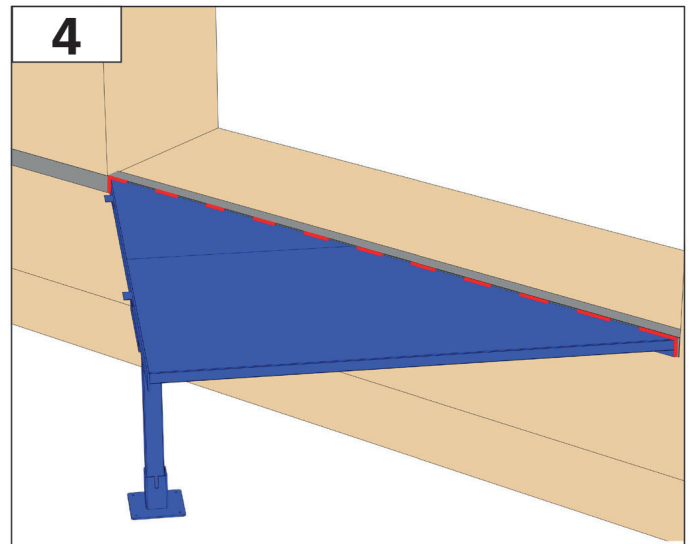
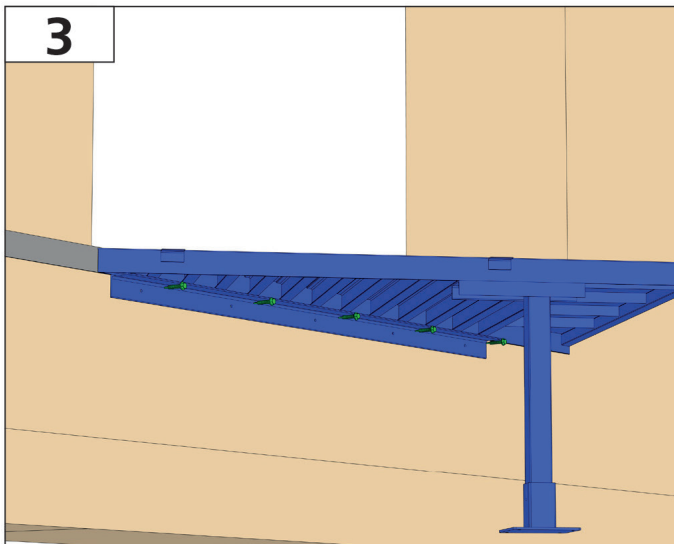
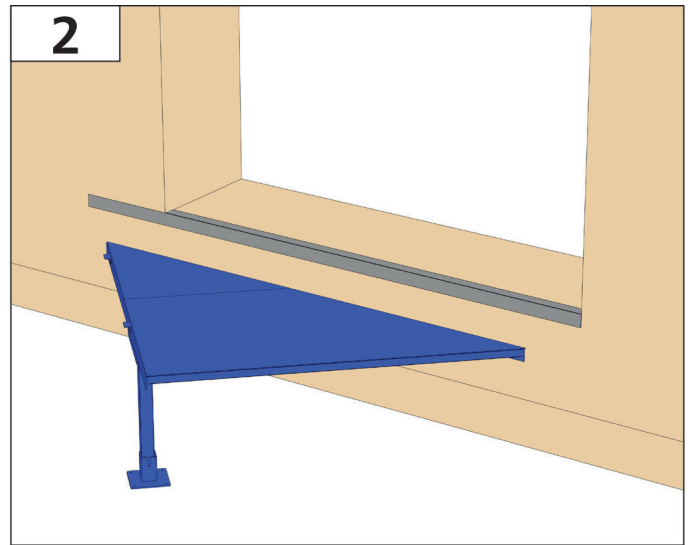
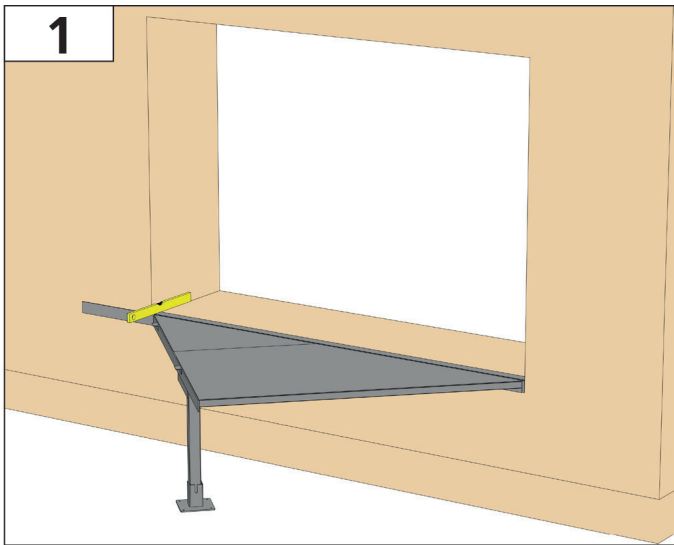
В ином случае правильная работа изделия не может быть гарантирована. Кроме того, гарантия потеряет силу.

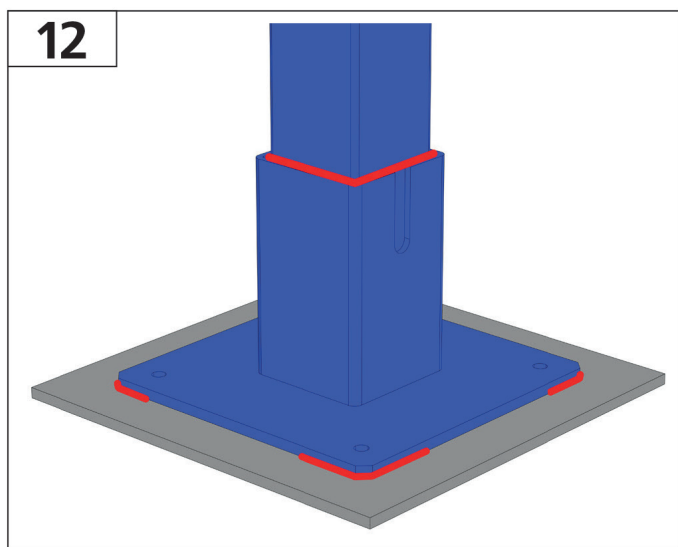
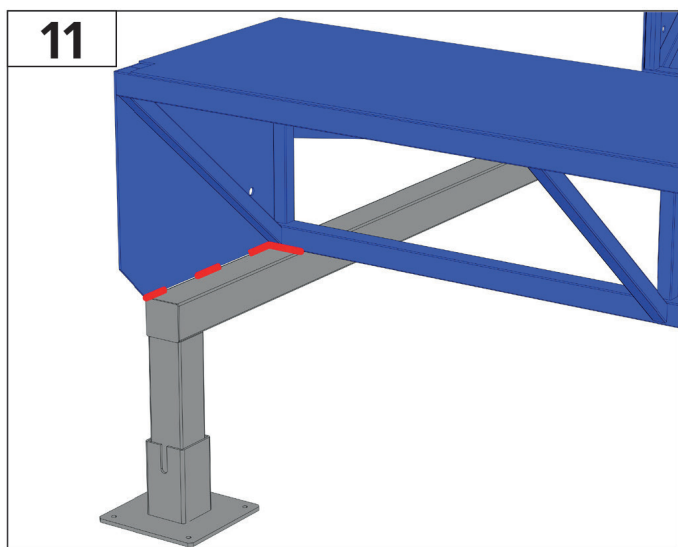
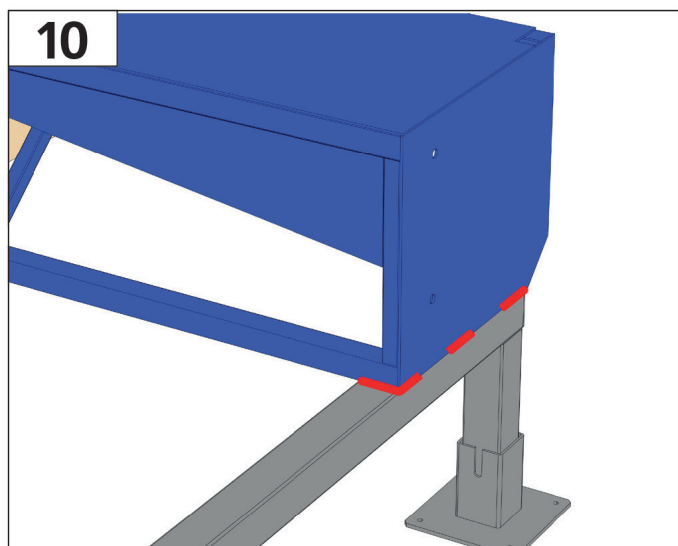
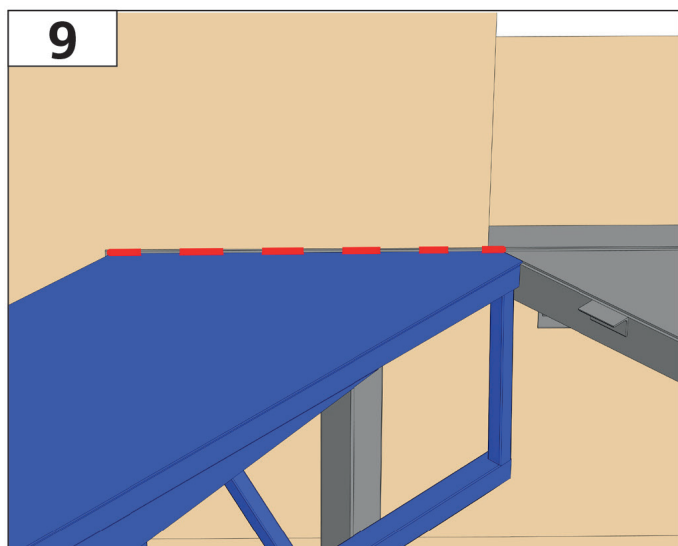
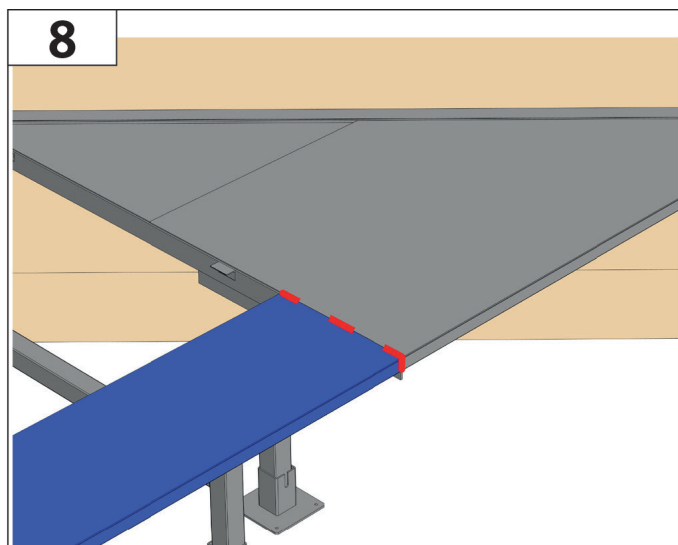
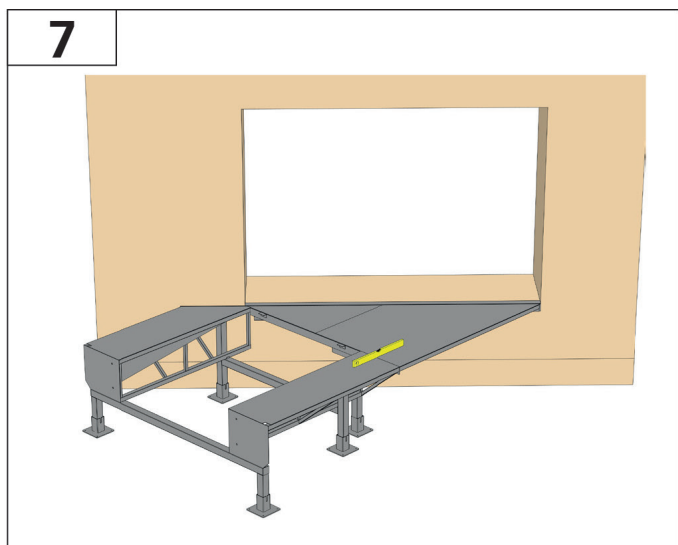


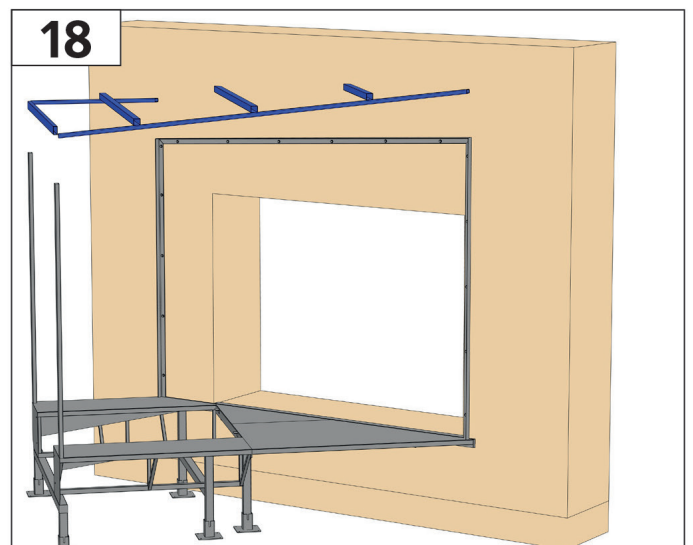
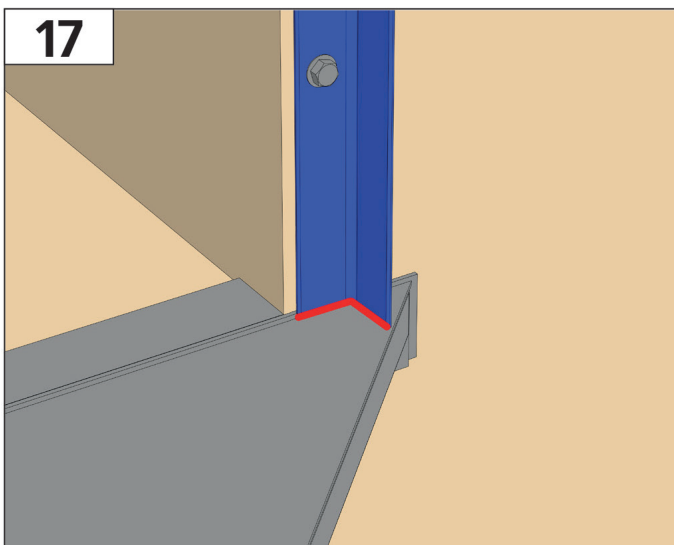
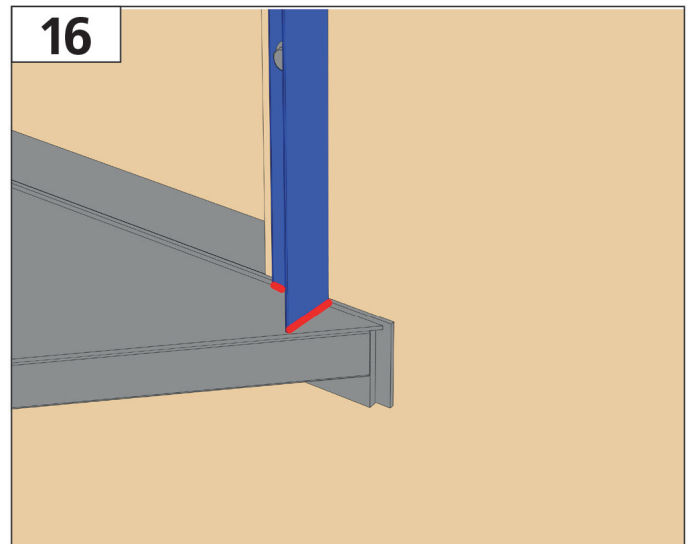
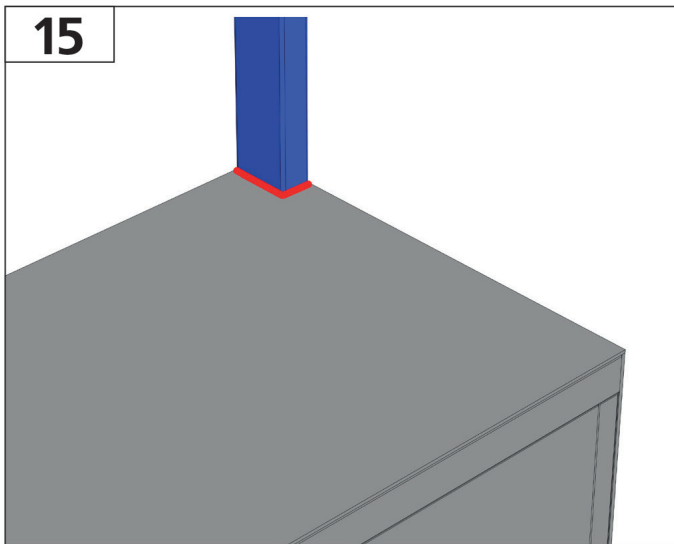
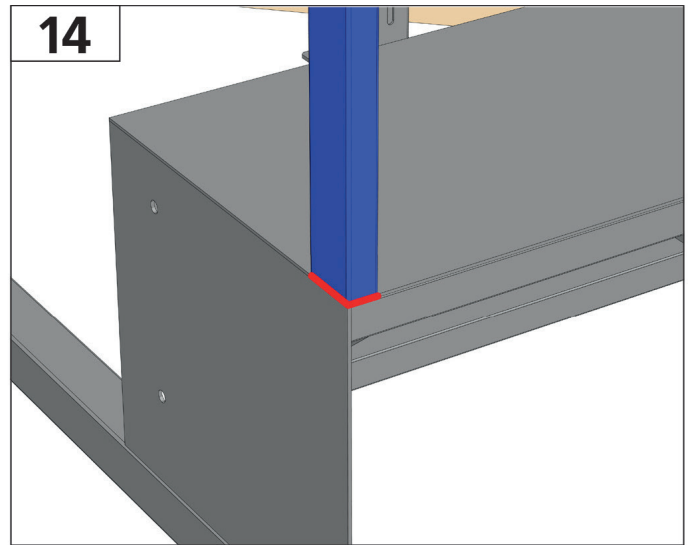
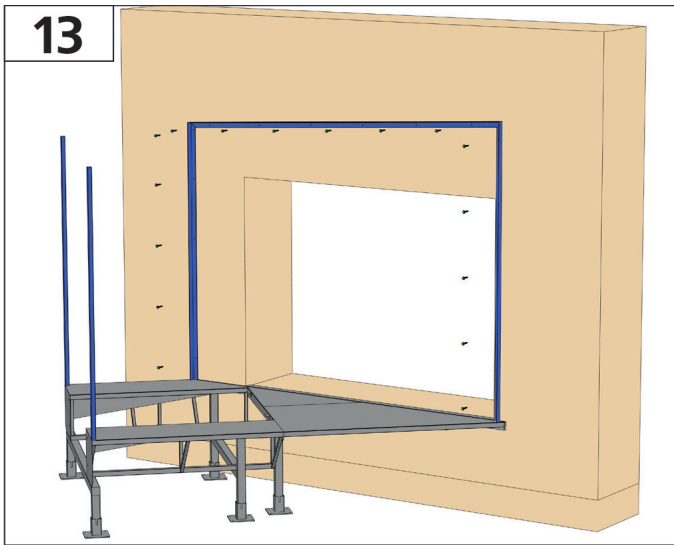
В зимнее время необходимо очищать тамбур, установленный на нем герметизатор и уравнительную платформу, а также прилегающую территорию от снега для обеспечения правильного позиционирования автомобиля.

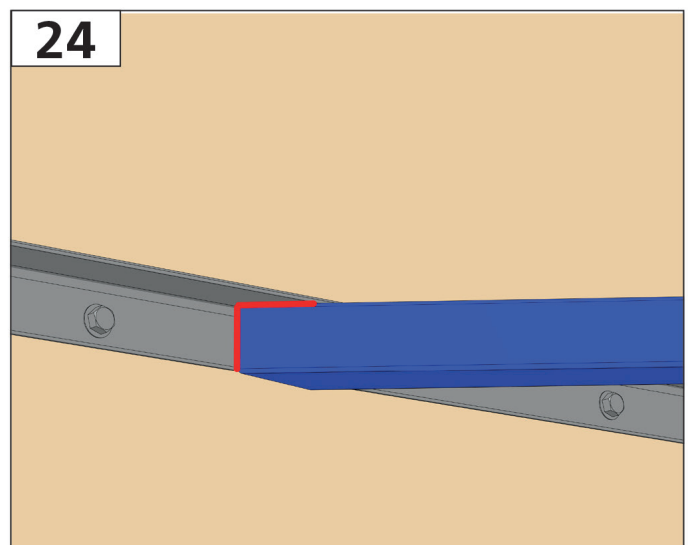
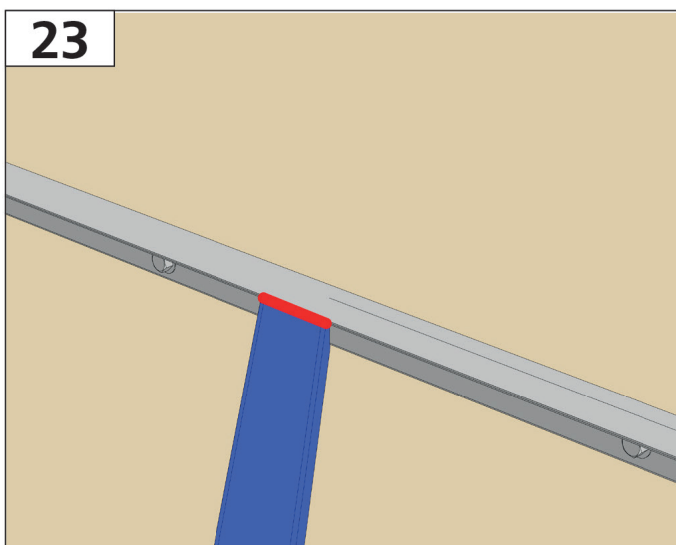
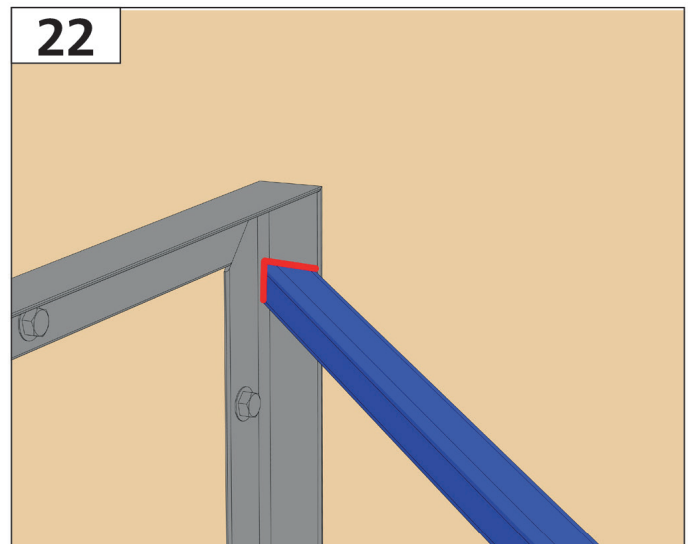
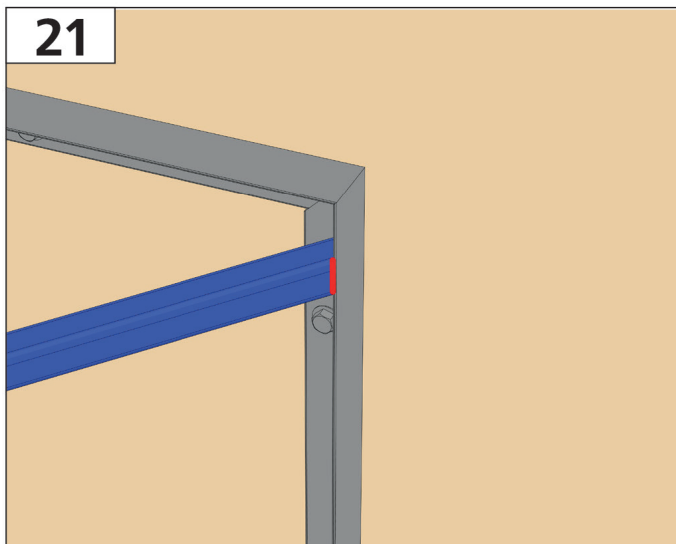
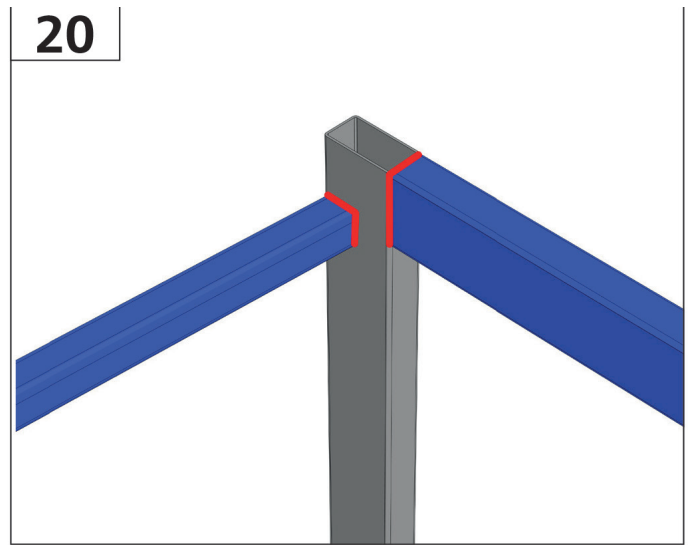
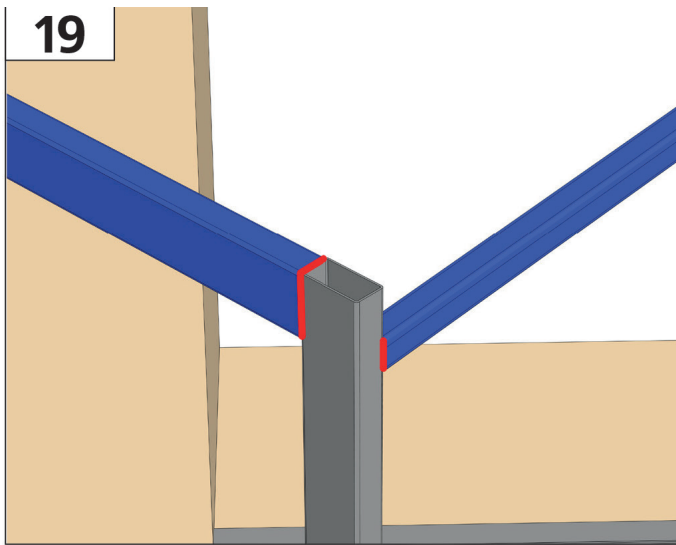
Скорость парковки автомобиля к тамбуру должна быть минимальной, не превышающей 1 км/ч (30 см/сек.).

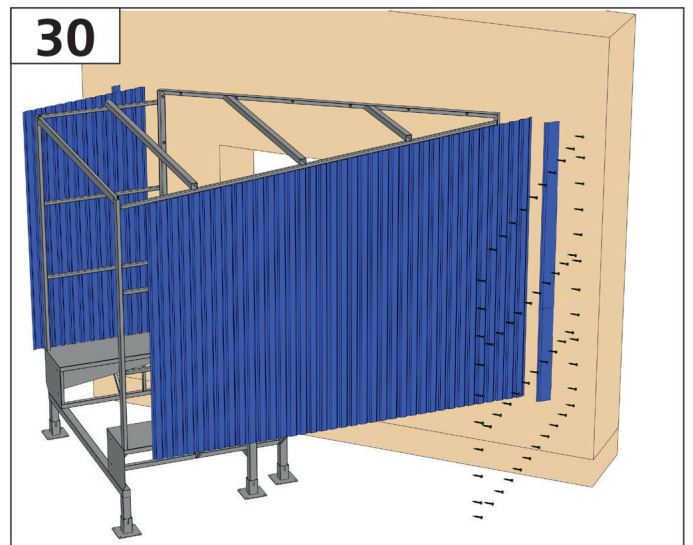
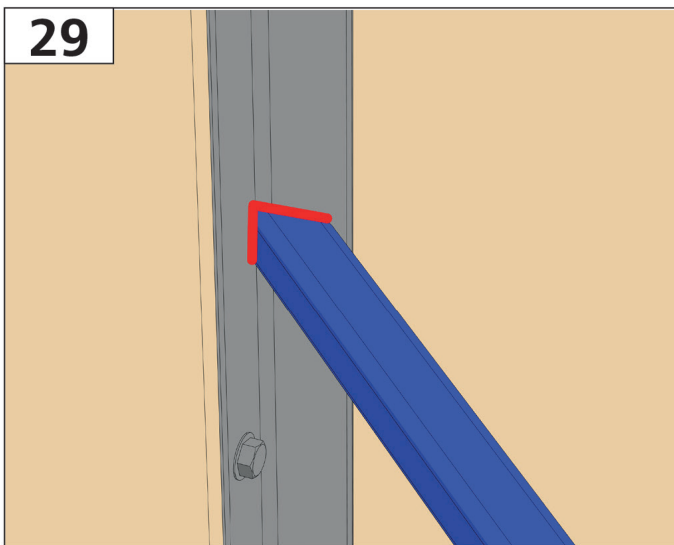
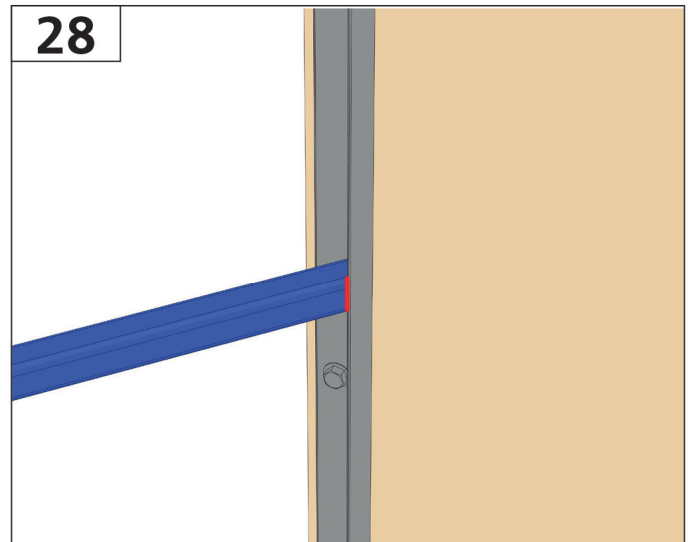
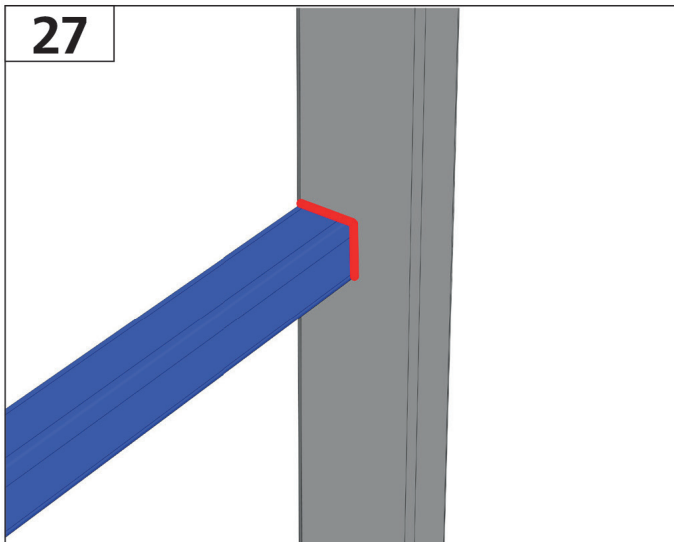
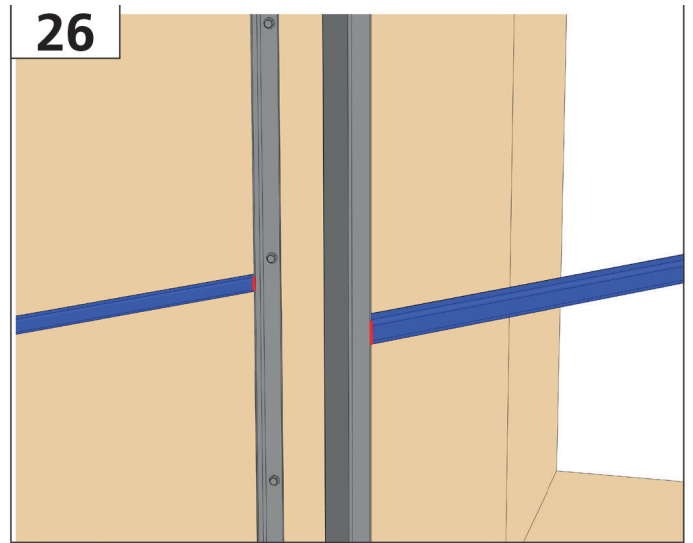
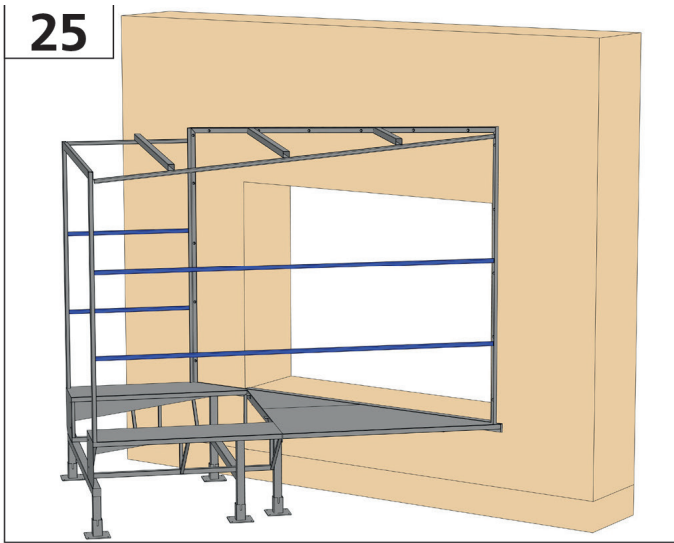
МОУТАЖ



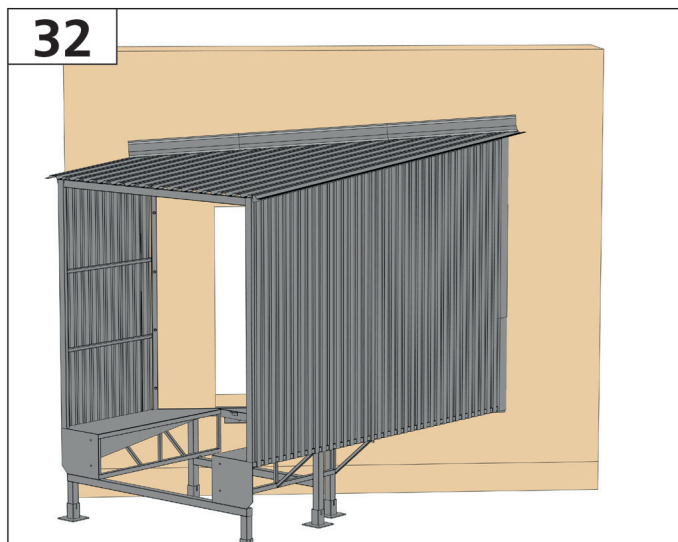
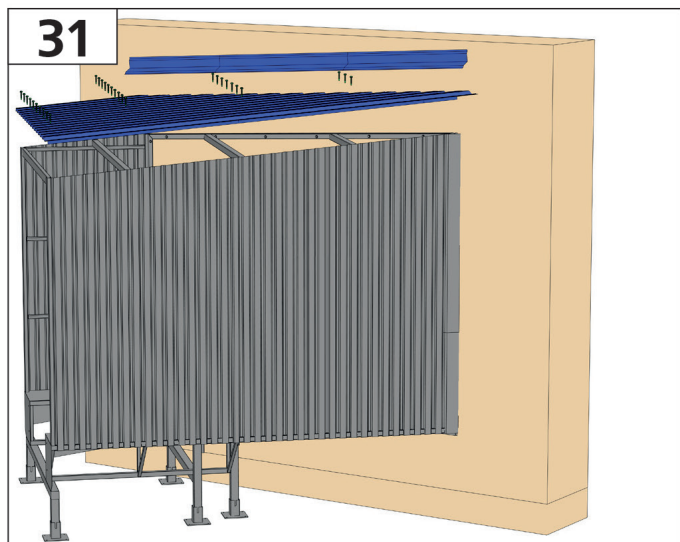






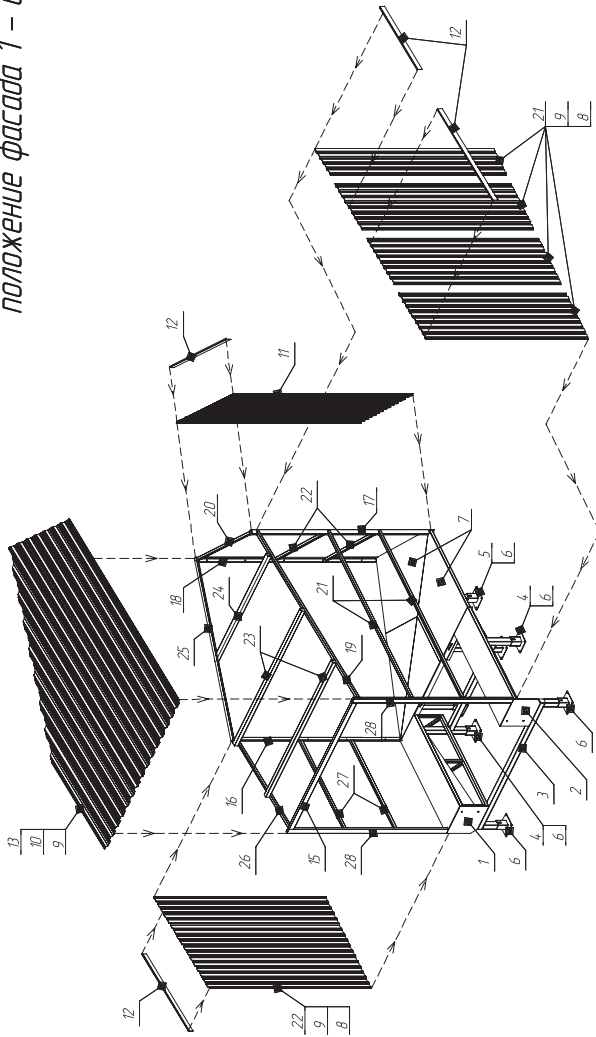




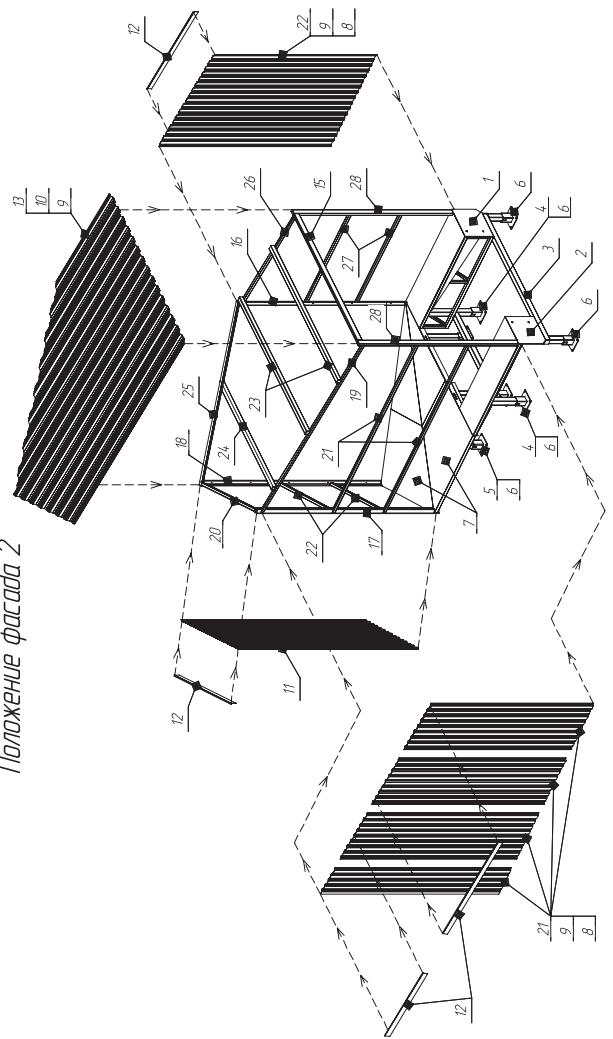


Разнесенный вид тамбура перегрузочного лёгкой серии косяго (30°)  
положение фасада 1 – изображено; положение фасада 2 – зеркально;

Положение фасада 1



Положение фасада 2



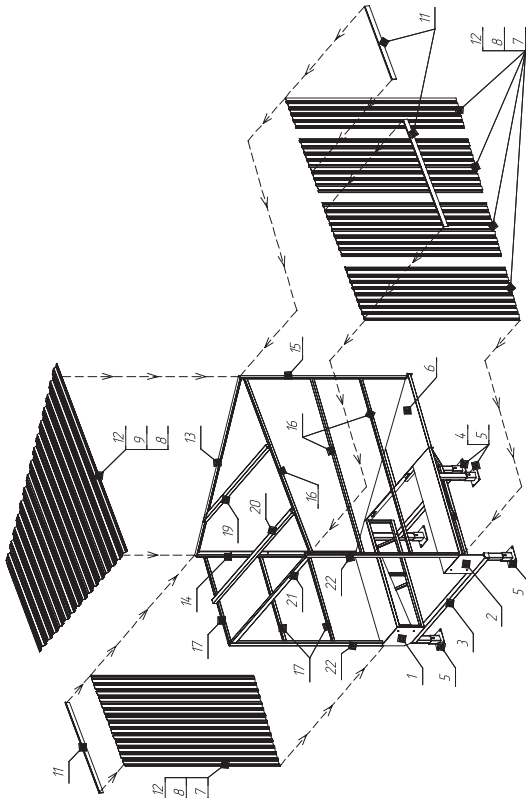
Состав тамбура перегрузочного лёгкой серии косяго (30°)

Таблица 3

№	Наименование	Артикул	Кол-во	Примечание
1	Труба левая	DN92.1	1	для цр. платформ 2500x2000
	Труба левая широкая	DN95.1		для цр. платформ 2500x1800
2	Труба правая	DN92.2	1	для цр. платформ 2500x2000
	Труба правая широкая	DN95.2		для цр. платформ 2500x1800
3	Опора передняя	DN92.3	1	
	Опора задняя	DN93.3		
4	Опора задняя цоколя	DN96.2	1	для цр. платформ 2500x2000
5	Труба 100x100x4 мм	ME11.35	3	для цр. платформ 2500x1800
	Основание опоры	EF90.25	2	
7	Трёхсторонний тамбура обшивкой	DIR34.191		положение фасада 1
	Зимелько 4,0x12 профилированная	DIR34.192	1	положение фасада 2
8	Саморез 6,3 x 38 мм по металлу	16.6	24	
9	Шпиль 16 крапленая	9502	44	
10	Профиль L200/50-0,50мм/RAL9003/Оцинкованный	DNMD3.15	33	
11	Нагельник тамбура верхний	14.8-14	3900мм x 2шт.	
12	Труба 100x50x4 мм	DN22.0004	4	
13	Труба 100x50x4 мм	ME11.03	5700мм x 4шт.	картина тамбура
14	Труба 100x50x4 мм	ME11.40	2	стойка передней части каркаса
15	Труба 100x50x4 мм	ME11.54	1	перегородка передней части каркаса
16	Челюк 75x75x5 мм	ME10.04	1	задняя стойка короткой доклада стены каркаса
17	Труба 80x80x3 мм	ME11.54	1	угол для стойки обшивки стены каркаса
18	Труба 80x80x3 мм	ME10.04	1	задняя стойка обшивки стены каркаса
19	Труба 50x50x3 мм	ME11.18	1	Верхняя доклада перегородки обшивки стены каркаса
20	Труба 50x50x3 мм	ME11.18	1	Верхняя доклада обшивки перегородки обшивки стены каркаса
21	Труба 50x50x3 мм	ME11.18	2	Доклада перегородки обшивки стены каркаса
22	Труба 50x50x3 мм	ME11.18	2	Задняя доклада перегородки обшивки стены каркаса
23	Труба 80x80x3 мм	ME11.54	2	Верхняя перегородка обшивки каркаса
24	Труба 80x80x3 мм	ME11.54	1	Верхняя перегородка обшивки каркаса
25	Челюк 75x75x5 мм	ME10.04	1	Задняя перегородка обшивки каркаса
26	Труба 50x50x3 мм	ME11.18	2	Верхняя доклада перегородки короткой стены каркаса
27	Труба 50x50x3 мм	ME11.18	2	Доклада перегородки короткой стены каркаса
28	Труба 100x50x4 мм	ME11.40	2	Стойка передней части каркаса
30	Полострой на перегрузочный тамбур лёгкой серии	PSF20	1	
31	Инструкция на прямой перегрузочный тамбур лёгкой серии	IND4.3	1	
32	Бюджет с крышкой для краски/жестяная/250мл	SW000162245	1	для покраски сборных швов
33	Краска эмаль алкидная RAL5005	16.885	0,25 л	используется цветом тамбура

Разнесенный вид тамбура перегрузочного легкой серии косого (60°, 45°)  
положение фасада 1 – изобразжено; положение фасада 2 – зеркально;

Положение фасада 1



Положение фасада 2

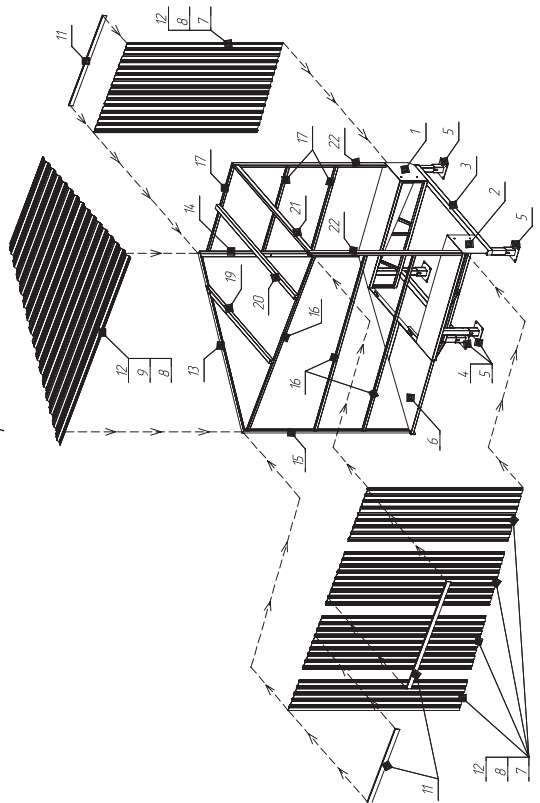


Таблица 2

Состав тамбура перегрузочного легкой серии косого (60°, 45°)

№	Наименование	Удлина, ширина, высота, мм, х, мм, х, мм	Угол наклона к зданию	Арматура	Кол-во	Длина, мм	Примечание	
1	Труба тамбура со скосом 45 град	2500x2000	45°	DN93.1 (исполнение 1)			положение фасада 1	
	Труба тамбура со скосом 60 град	2500x1800	60°	DN96.1 (исполнение 1)				
	Труба тамбура широкая со скосом 45 град/с/б	2500x1800	45°	DN97.1 (исполнение 1)	1			
	Труба тамбура со скосом 45 град	2500x2000	45°	DN93.1 (исполнение 2)				
	Труба тамбура со скосом 60 град	2500x1800	60°	DN96.1 (исполнение 2)				
	Труба тамбура широкая со скосом 45 град/с/б	2500x1800	45°	DN97.1 (исполнение 2)				
	Труба гладкая	2500x2000	60°	DN92.2				
2	Труба гладкая широкая	2500x1800		DN95.2	1		положение фасада 1	
	Труба левая	2500x2000		DN92.1			положение фасада 2	
3	Труба левая широкая	2500x1800		DN95.1			положение фасада 1	
	Опора передняя	2500x2000		DN92.3	1			
4	Опора задняя	2500x2000		DN93.3	1		положение фасада 2	
		2500x1800		DN96.2	1			
5	Особоные опоры	Грецольный тамбура со скосом 45 град/с/б	45°	EF90.25	5		положение фасада 1	
					Грецольный тамбура со скосом 60 град	60°		
					Грецольный тамбура со скосом 45 град/с/б	45°		
					Грецольный тамбура со скосом 60 град	60°		
					Грецольный тамбура со скосом 45 град/с/б	45°		
7	Защелка 4,0x12 прорубчатая	168	45°		60		положение фасада 2	
		110	60°		58			
8	Сварка 6,3 x 38 мм по металлу		45°	9502	80			
9	Шпиль 16 крафленов		60°	DN90.315	33			
10	Шпиль 16 крафленов		45°	14-6-14	7	3800		
11	Пределист (20, 6-0,50мм/RA.9003)/диagonalный		60°		6	3700		
12	Начальный тамбура верхний			ME19.003	4	5407	крайняя тамбура	
13	Перекадная задняя часть каркаса тамбура 45 град	Перекадная задняя часть каркаса тамбура 60 град	45°	DN93.4001			каркас перекадная задняя часть	
			60°	DN94.3001				
14	Столба козловая задняя часть каркаса тамбура 45 град	Столба козловая задняя часть каркаса тамбура 60 град	45°	DN93.4002 (исполнение 1)			положение фасада 1	
			60°	DN94.3002 (исполнение 1)				
			45°	DN93.4002 (исполнение 2)				
			60°	DN94.3002 (исполнение 2)				
			45°	DN94.3003 (исполнение 1)				
15	Столба длинная задняя часть каркаса тамбура 45 град	Столба длинная задняя часть каркаса тамбура 60 град	45°	DN93.4003 (исполнение 1)			положение фасада 2	
			60°	DN94.3003 (исполнение 1)				
			45°	DN93.4003 (исполнение 2)				
			60°	DN94.3003 (исполнение 2)				
			45°	DN94.3003 (исполнение 2)				
16	Труба 50x50x3 мм		45°	ME17.18	3	4950	каркас правая диагональ перекадная	
17	Труба 50x50x3 мм		45°	ME17.18	3	3845	каркас левая диагональ перекадная	
18	Труба 80x80x3 мм		45°	ME17.54	1	1915	каркас верхняя перекадная	
19	Труба 80x80x3 мм		60°	ME17.54	1	1915	каркас нижняя перекадная	
20	Труба 80x80x3 мм		45°	ME17.54	1	2750	каркас верхняя перекадная со скосом длинная	
21	Труба 80x80x3 мм		60°	ME17.54	1	2785	каркас нижняя перекадная со скосом длинная	
22	Труба 100x50x4 мм			ME17.40	1	3400	каркас верхняя перекадная	
23	Пластина на перегрузочный тамбура легкой серии			ME17.40	1	3200	перекадная передняя часть каркаса	
24	Инструкция на косой перегрузочный тамбура легкой серии			PS220	2	3300	столбы передняя часть каркаса	
25	Бама с крышкой для краски/жестяной/250мл			IN044	1			
26	Краска эпоксидная RAL5005			CB000162245	1		для покраски сварных швов (соответствует цвету тамбура)	

***DOORHAN***<sup>®</sup>

Компания DoorHan благодарит вас за приобретение нашей продукции. Мы надеемся, что вы останетесь довольны качеством данного изделия.

По вопросам приобретения, дистрибьюции и технического обслуживания обращайтесь в офисы региональных представителей или центральный офис компании по адресу:

Россия, 143002, Московская обл.,  
Одинцовский р-н, с. Акулово, ул. Новая, д. 120  
Тел.: +7 495 933-24-00  
E-mail: [Info@doorhan.ru](mailto:Info@doorhan.ru)  
[www.doorhan.ru](http://www.doorhan.ru)